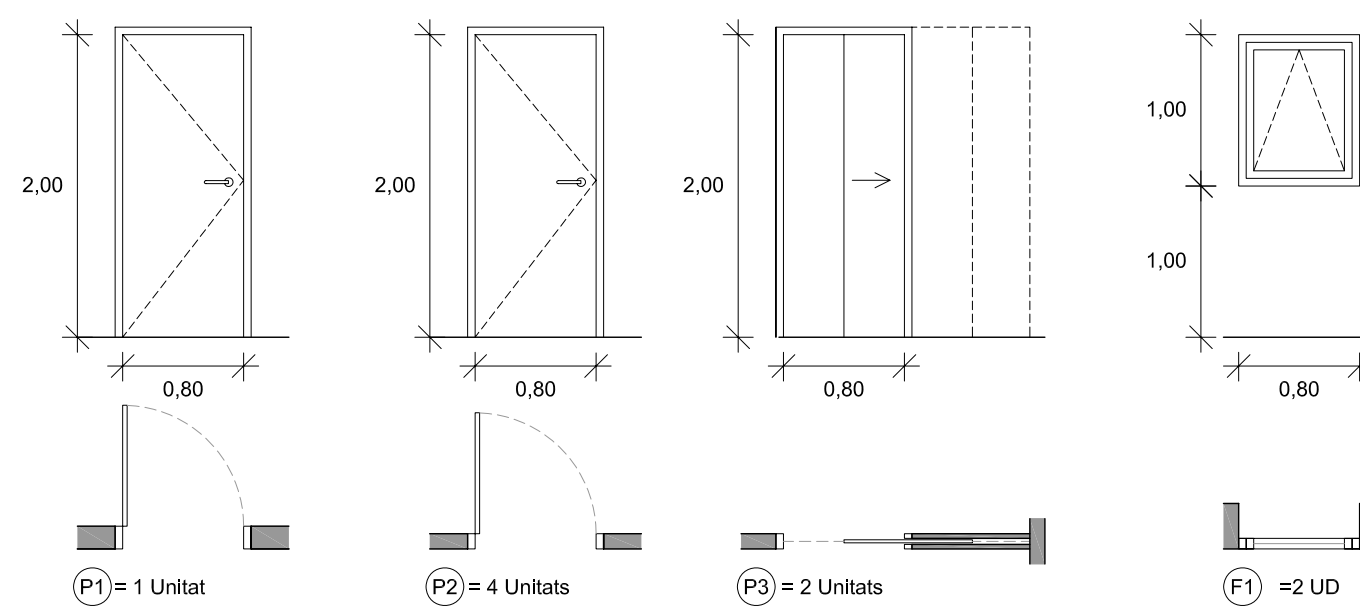


SECCIÓ A-A' (PLANTA SEGONA)

FUSTERIES INTERIORS



QUADRE DE SUPERFÍCIES

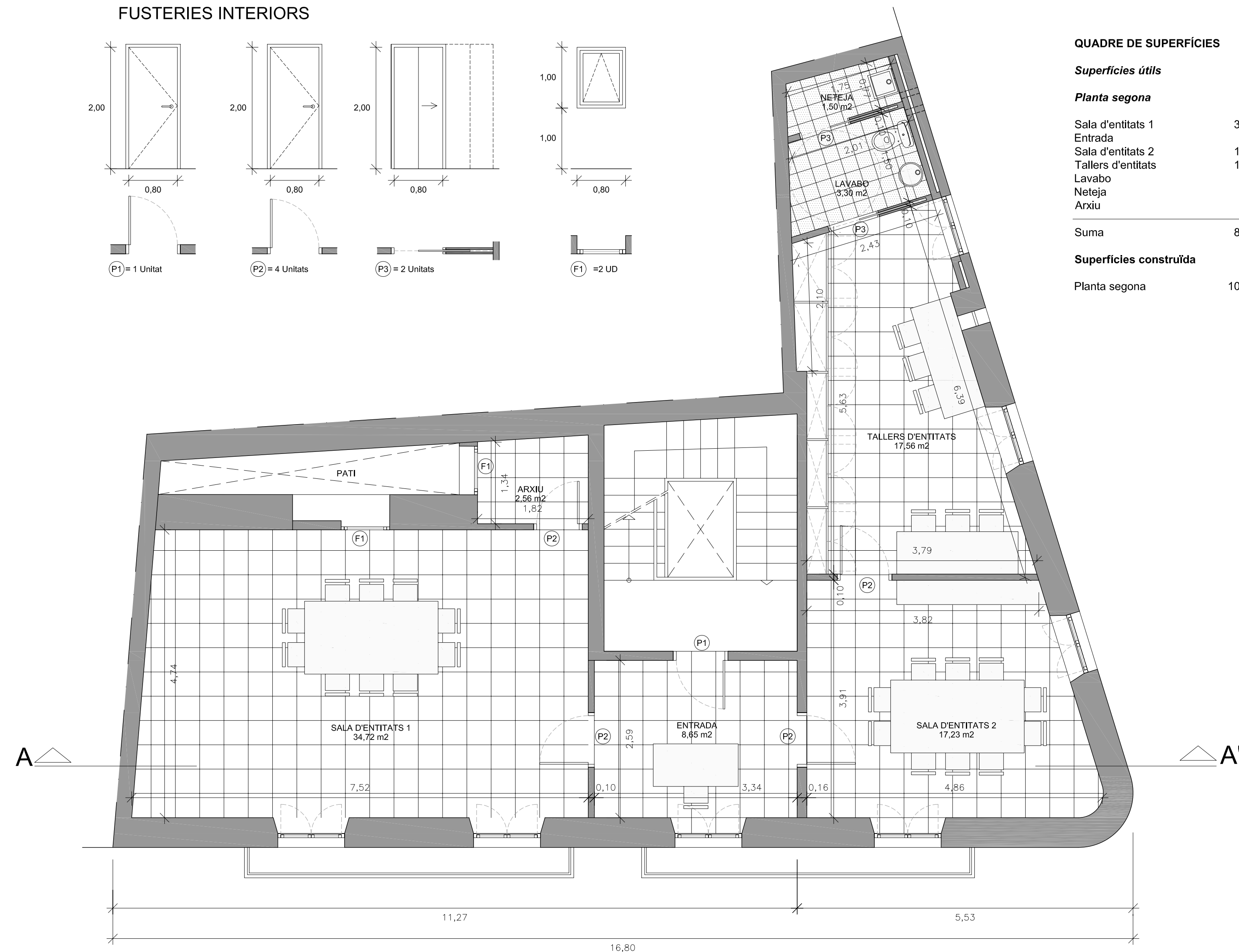
Superfícies útils

Planta segona

Sala d'entitats 1	34,72 m2
Entrada	8,65 m2
Sala d'entitats 2	17,23 m2
Tallers d'entitats	17,56 m2
Lavabo	3,30 m2
Neteja	1,50 m2
Arxiu	2,56 m2
<b>Suma</b>	<b>85,52 m2</b>

Superfícies construïda

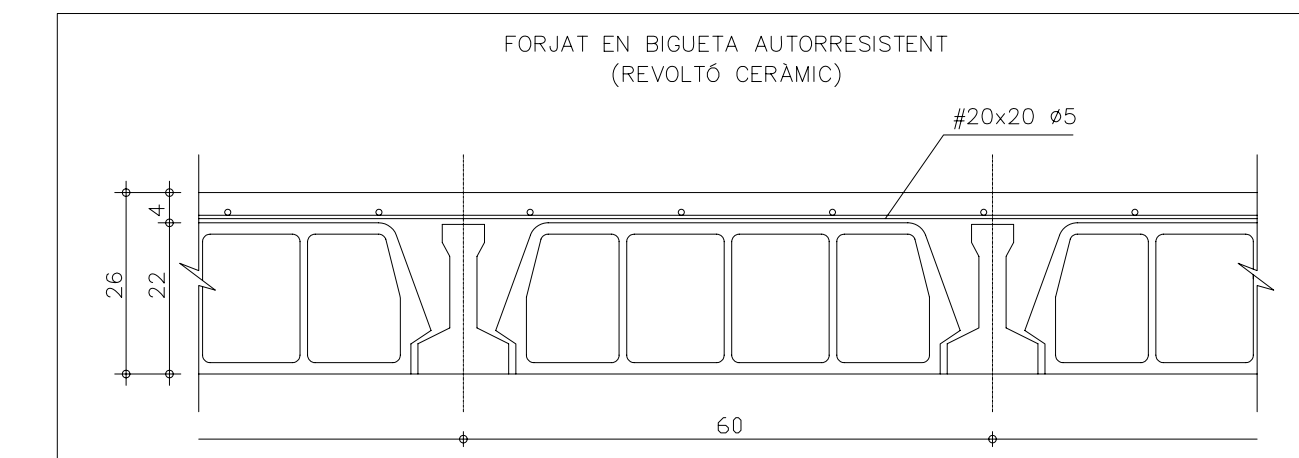
Planta segona	100,00 m2
---------------	-----------



PLANTA SEGONA, A INTERVENIR (DEPENDÈNCIES D'ASSOCIACIONS I AJUNTAMENT)

LES BIGUETES ANIRAN ANCRADA EN LA PARET EXISTENT UN MÍNIM DE 15 CM.  
SI EL FORMIGÓ D'ALGUN ELEMENT ESTRUCTURAL QUEDA VIST, L'ESPECIFICACIÓ DEL FORMIGÓ PER AQUESTOS ELEMENTS SERÀ: HA-30/B/15/11B, AMB UNA RELACIÓ MÀXIMA D'AIGUA CIMENT DE 0,55 I UN CONTINGUT MÍNIM DE CIMENT DE 300 KG/M3. EL RECOBRIMENT NOMINAL SERÀ DE 4 CM.

ELS MOMENTS POSITIUS SON EN m\*TN. PER METRE I MAJORATS.

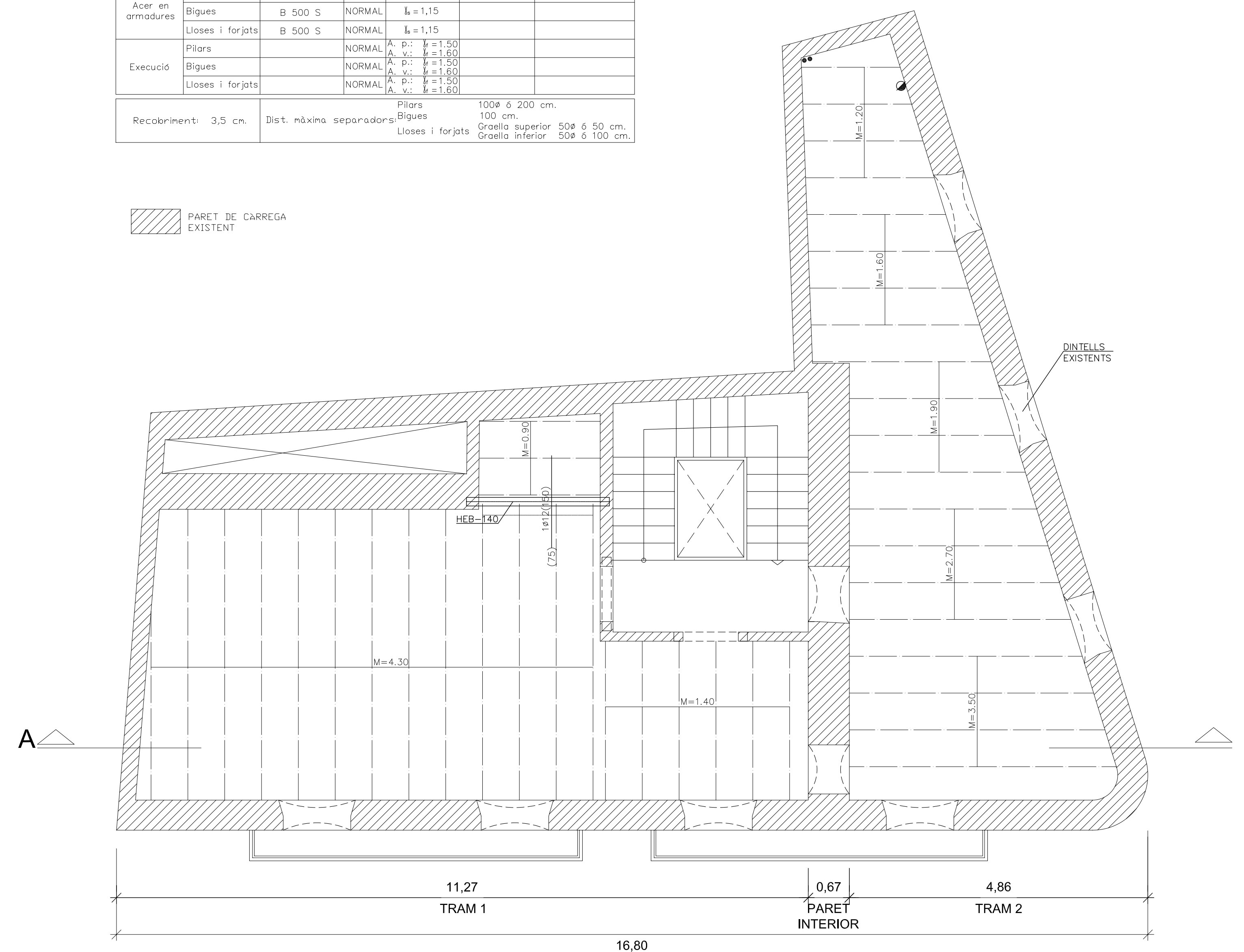


PERFILLS METALLICIS: ACER S275.

PES PRÒPI: 2,80 KN/m² CÀRREGUES MORTES: 1,00 KN/m² SOBRECÀRREGA D'ÚS: 5,00 KN/m²

QUADRE DE CARACTERÍSTIQUES ADAPTAT A L'EHE-CTE						
Element	Localització	Especificació de l'element	Nivell de control	Coefficient Ponderació	Màxima relació aigua/ciment (kg/m3)	Mínim contingut de ciment (kg/m3)
Formigó	Pilars	HA-25/B/25/I	ESTADÍSTIC	k <sub>s</sub> =1,50	0,65	250
	Bigues	HA-25/B/15/I	ESTADÍSTIC	k <sub>s</sub> =1,50	0,65	250
Lloses i forjats	HA-25/B/15/I	ESTADÍSTIC	k <sub>s</sub> =1,50	0,65	250	
	HA-25/B/15/I	ESTADÍSTIC	k <sub>s</sub> =1,50	0,65	250	
Acer en armadures	Pilars	B 500 S	NORMAL	k <sub>s</sub> =1,15		
	Bigues	B 500 S	NORMAL	k <sub>s</sub> =1,15		
Lloses i forjats	B 500 S	NORMAL	k <sub>s</sub> =1,15			
	B 500 S	NORMAL	k <sub>s</sub> =1,15			
Execució	Pilars	NORMAL	A. d.: f <sub>s</sub> =1,50 A. v.: f <sub>s</sub> =1,60			
	Bigues	NORMAL	A. d.: f <sub>s</sub> =1,50 A. v.: f <sub>s</sub> =1,60			
Lloses i forjats	NORMAL	A. d.: f <sub>s</sub> =1,50 A. v.: f <sub>s</sub> =1,60				
	NORMAL	A. d.: f <sub>s</sub> =1,50 A. v.: f <sub>s</sub> =1,60				

Recobriments: 3,5 cm. Dist. màxima separadors: Pilars 100ø ó 200 cm. Bigues 100 cm. Lloses i forjats Graella superior 50ø ó 50 cm. Graella inferior 50ø ó 100 cm.



ESTRUCTURA SOSTRE 2

QUADRE D'INTERVENCIÓ

1. Desmuntatge i enderroc

- Desmuntatge de instal·lacions
- Enderroc de envans
- Desmuntatge de paviments
- Enderroc de sostre

2. Treballs en murs i envans

- Sanejat de revestiments
- Costits de esquerdes
- Envans nous

3. Treballs en sostres (obra nova)

- Substitució de sostre

4. Revestiments, paviments i tancaments practicables (obra nova)

- Enguixat
- Enrajolat
- Paviments
- Portes interiors
- Aïllament tèrmic i acústic

5. Instal·lacions elèctrica i de lampisteria (obra nova)