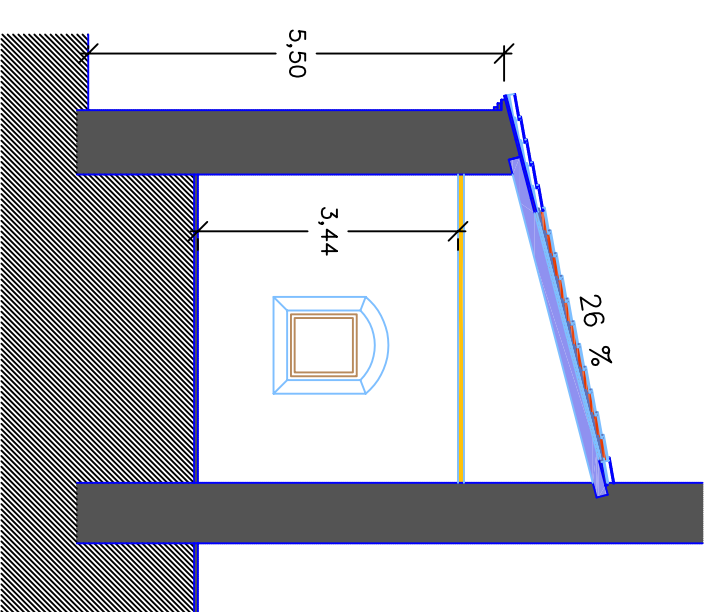


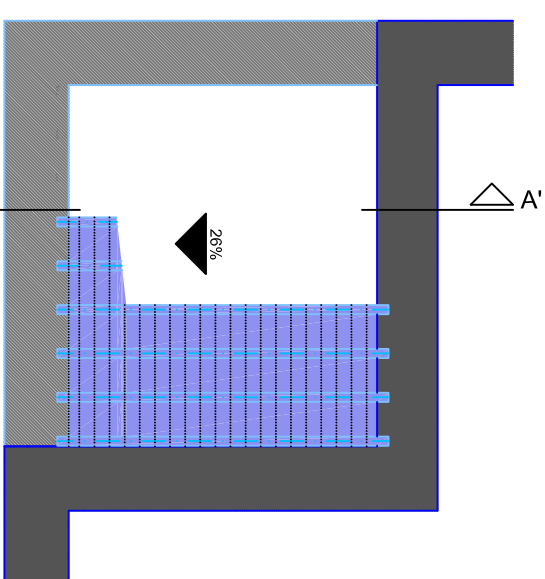
ESTADO DE CONSERVACIÓN

Cuadro de estado de conservación

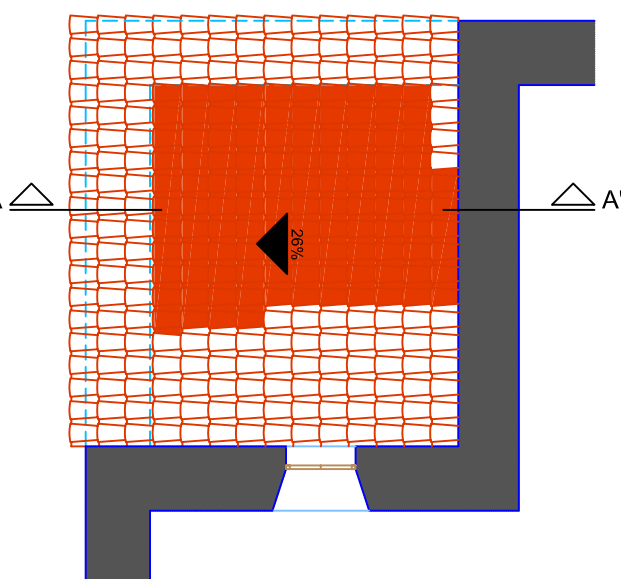
- Pérdida de tejas
- Pérdida / ruina de enlucado de madera
- Cielo raso degradado



SECCION A-A'



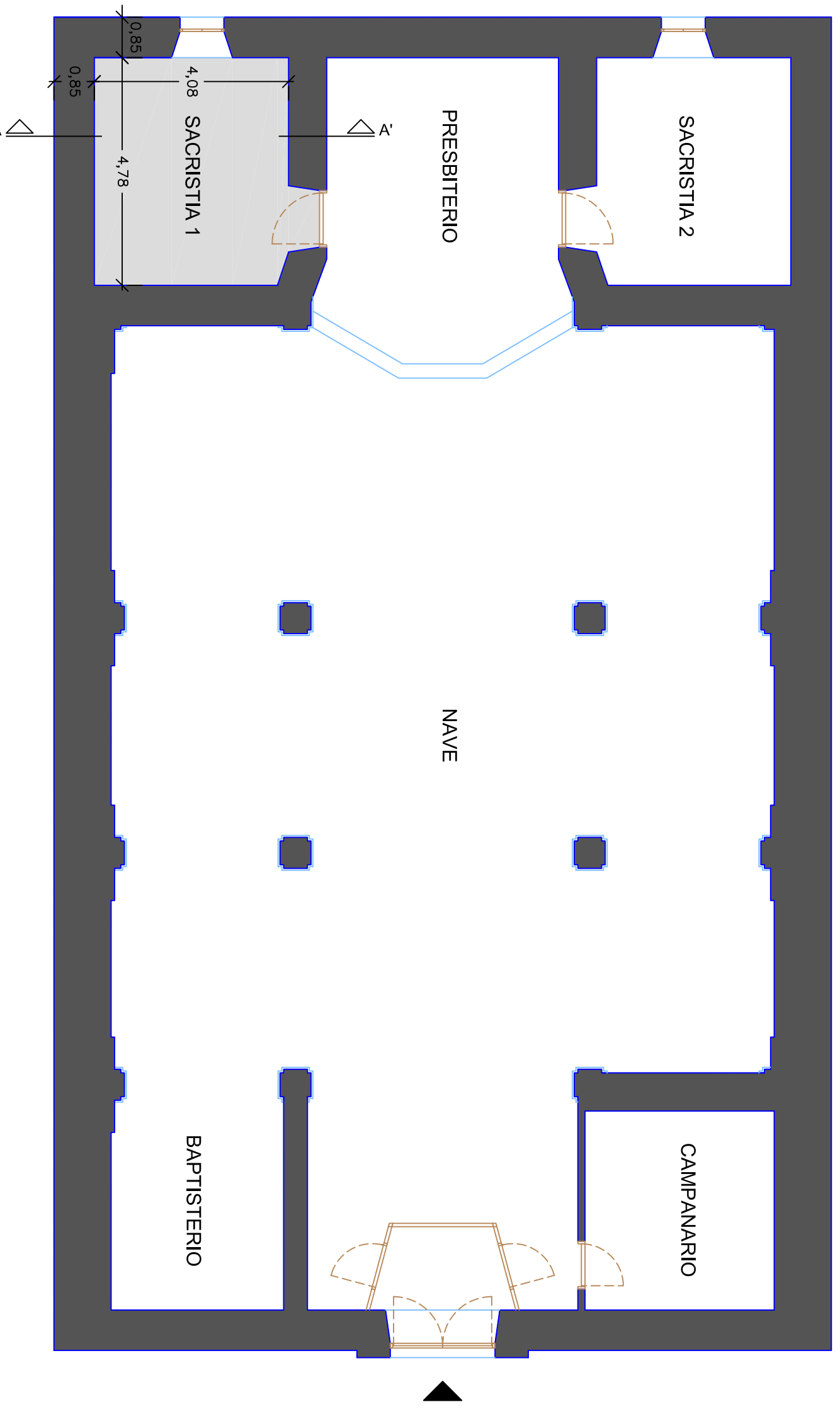
A-A'



A-A'

PLANTA CUBIERTA

E: 1/100

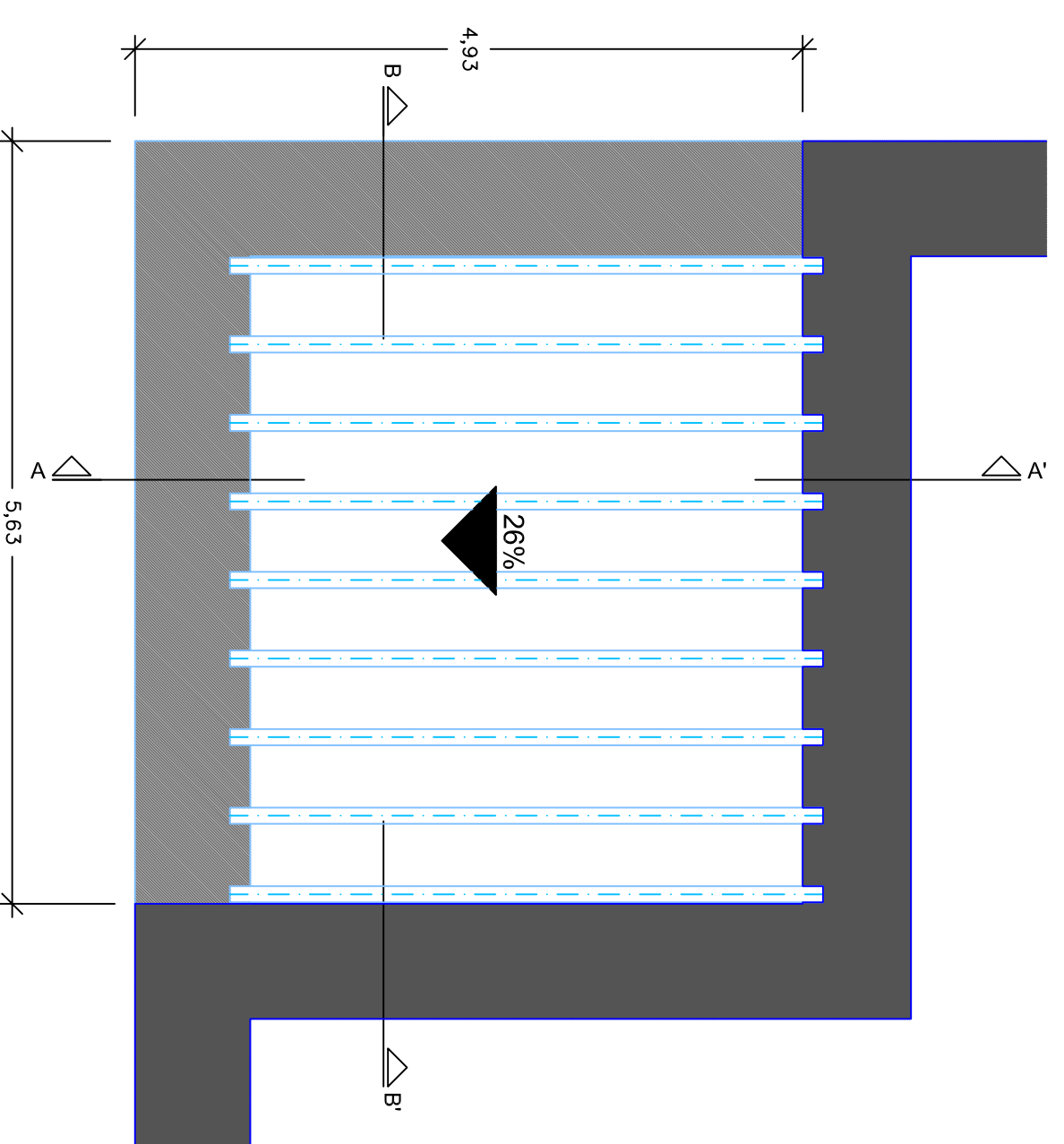


PLANTA

E: 1/100

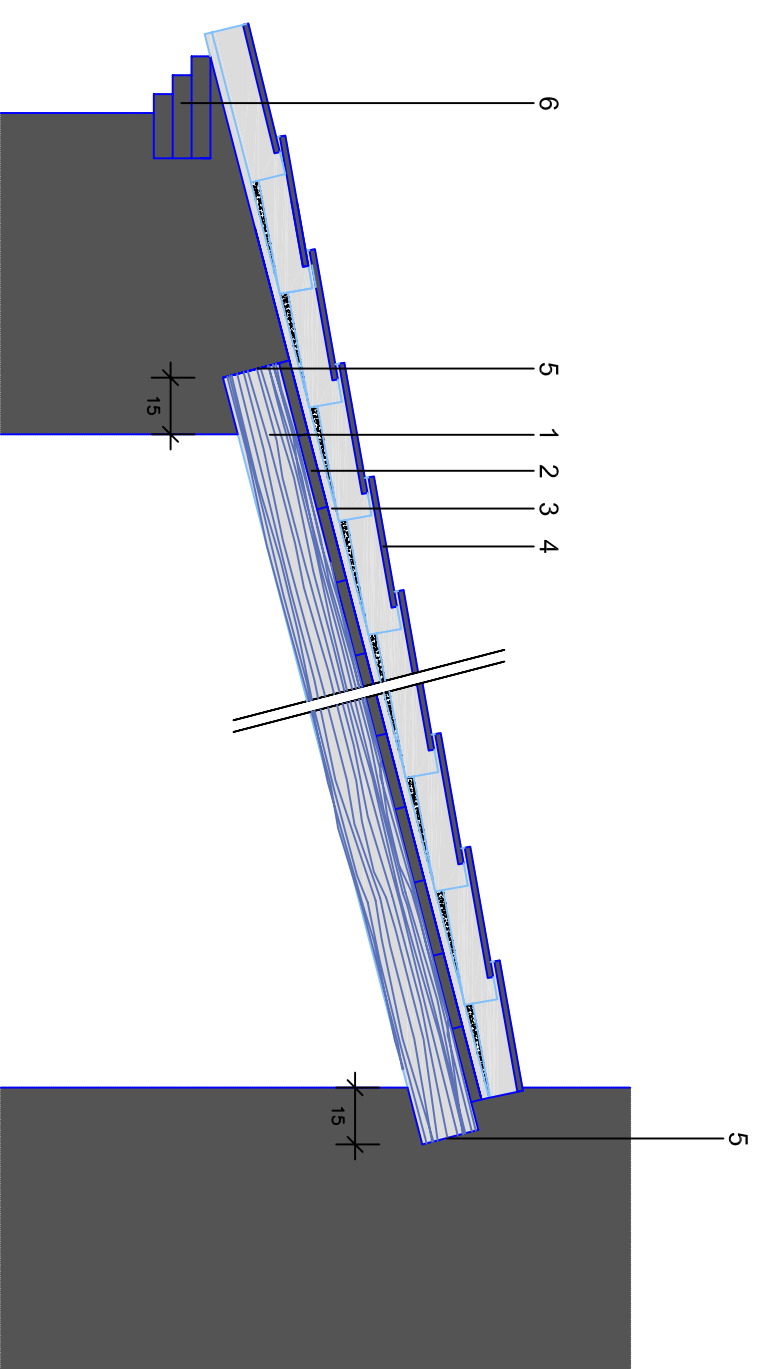


INTERVENCIÓN



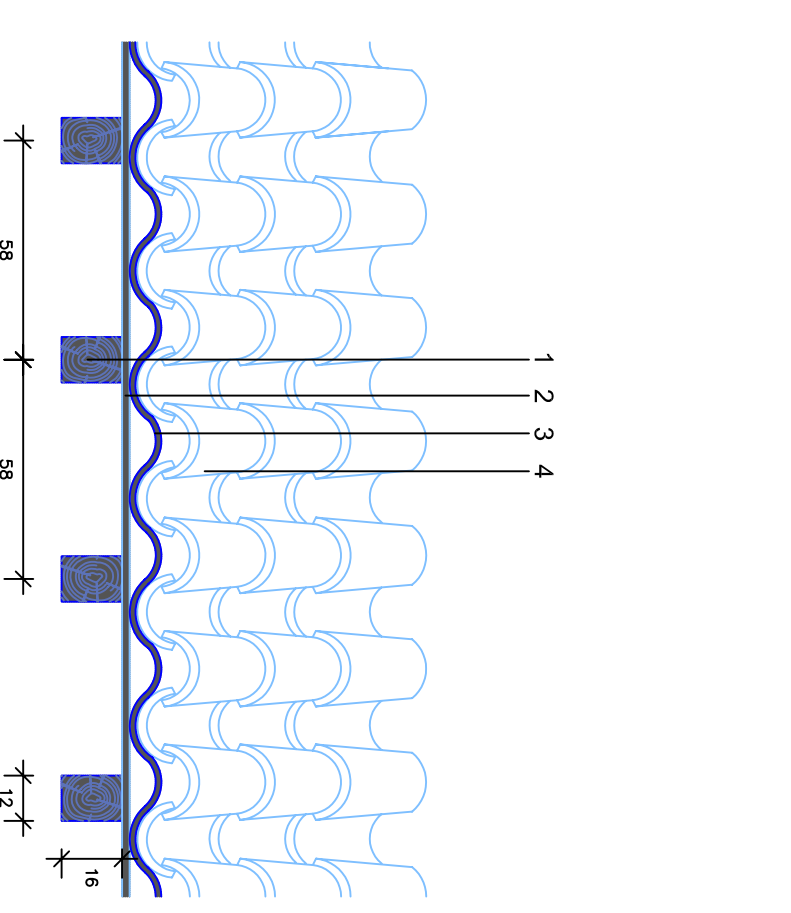
PLANTA

E: 1/50



DETALLE SECCION A-A'

E: 1/20



DETALLE SECCION B-B'

E: 1/20

Composición de cubierta renovada

1. Viga laminada de sección 12 x 14 cm, tratada con insecticida-fungicida y barnizada
2. Solera de tablas de 2 cm de de grueso y 15 cm de ancho, de madera de pino rojo seco tratada con insecticida-fungicida y barnizada
3. Placa Onduline bajo teja, sujeta a la solera con fijaciones especiales
4. Teja árabe nueva, tipo envejecida, tomada con mortero mixto de cal y cemento blanco
5. Protección de cabeza de viga con pintura de caucho sintético
6. Alero de piedra local, tomada con mortero mixto de cal y cemento blanco

Memoria valorada de obra menor

Restauración de cubierta de sacristía 1 de Iglesia parroquial

Promotor	Diputación de Castellón		Situación	Castell de Cabres (Castellón)	
Plano	CONSERVACIÓN Y INTERVENCIÓN				
PLANTA, ALZADOS Y SECCIONES					
Escala	Fecha	Núm. Plano	Expediente		
1:20, 1:50 1:100	Enero 2008	2	CASCA-07		
Arquitecta	Vera Horbauerová Ferdin Burgh, Mas Adell, 43330 Riudoms (Tarragona) / Tel.- 977 650884 / email: vera.adell@cac.es				
Colaborador	Ignasi Femenia Larrosa, arqle.				