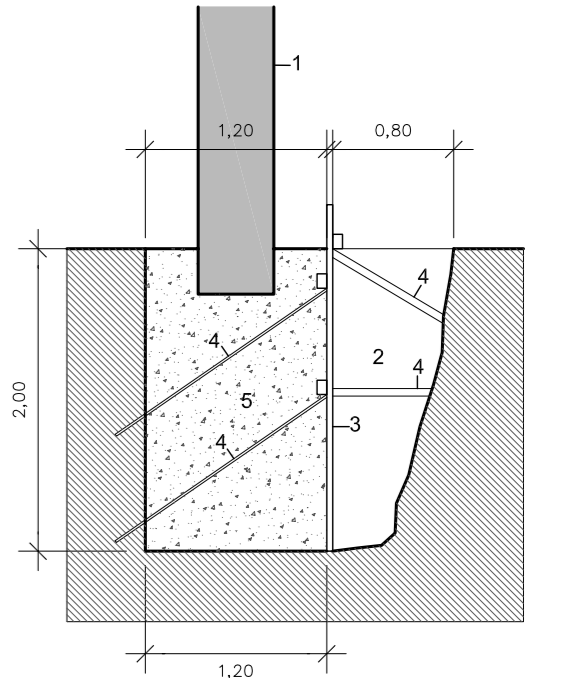
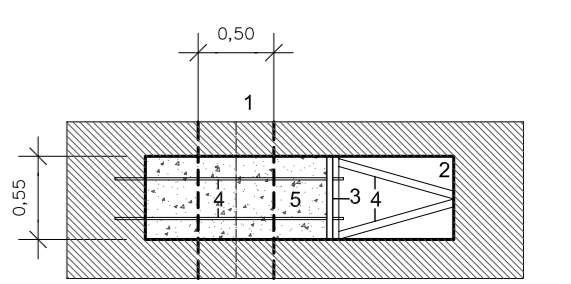


DETTALL DEL RECALÇAT 1:50



ALÇAT

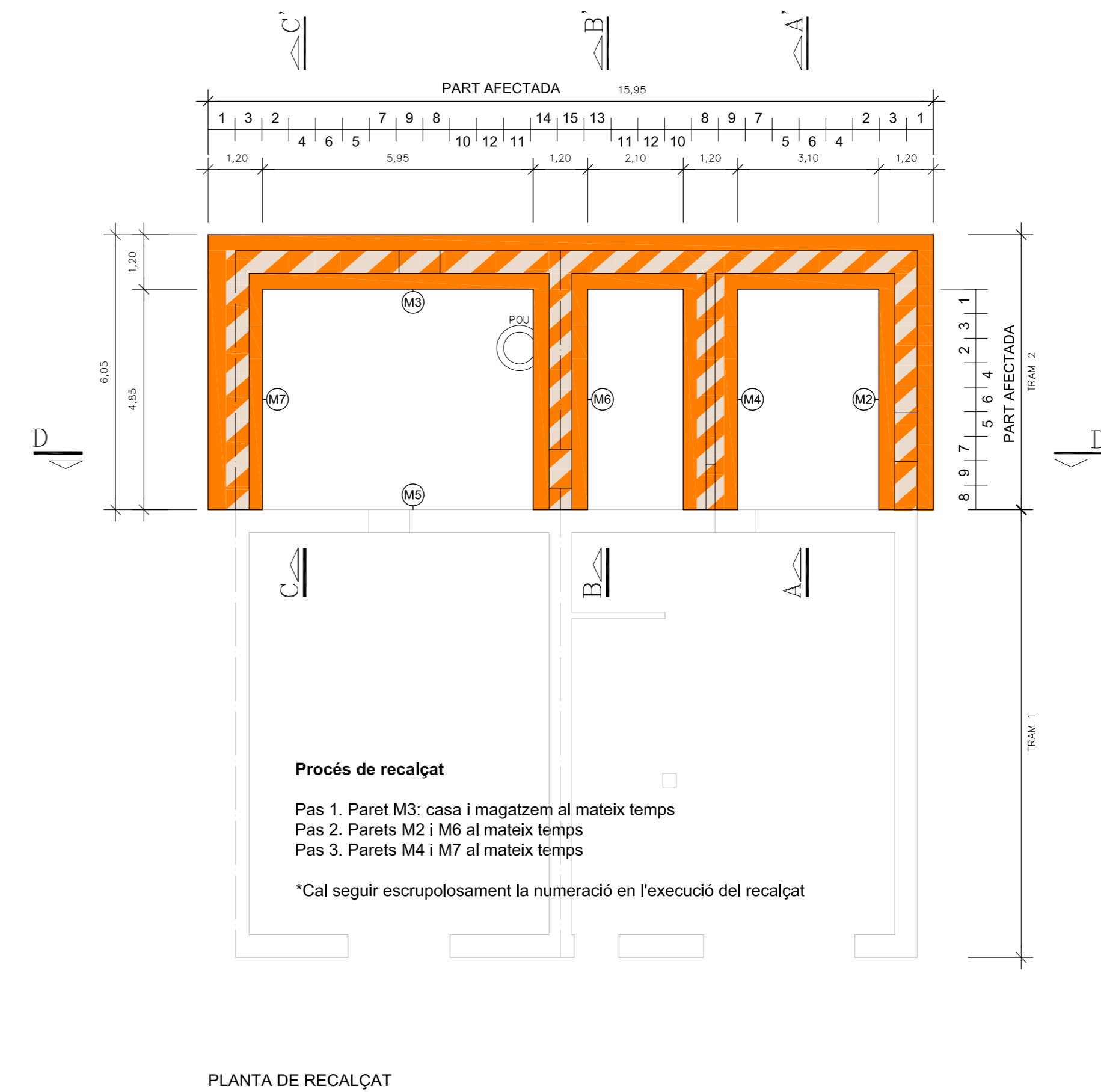
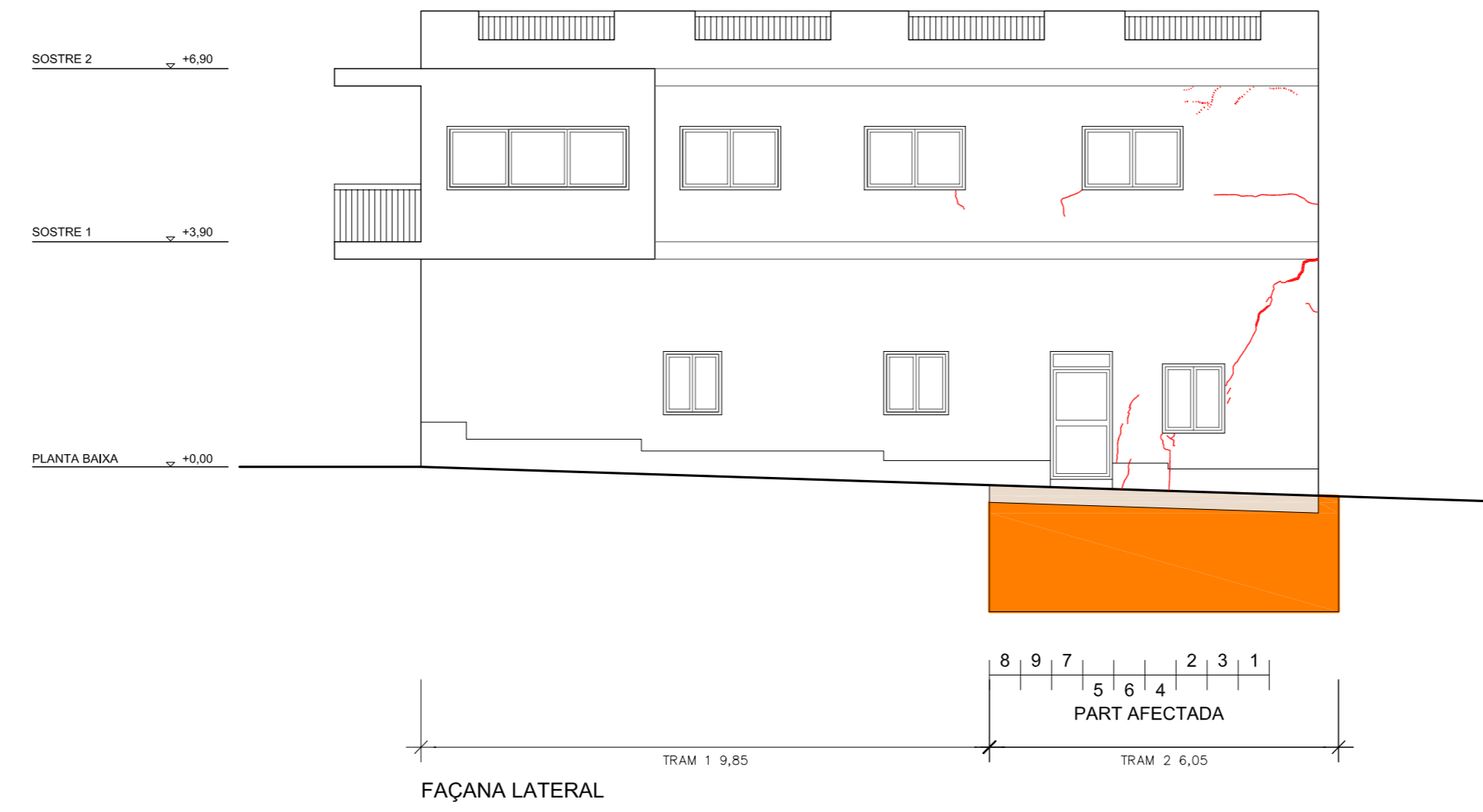
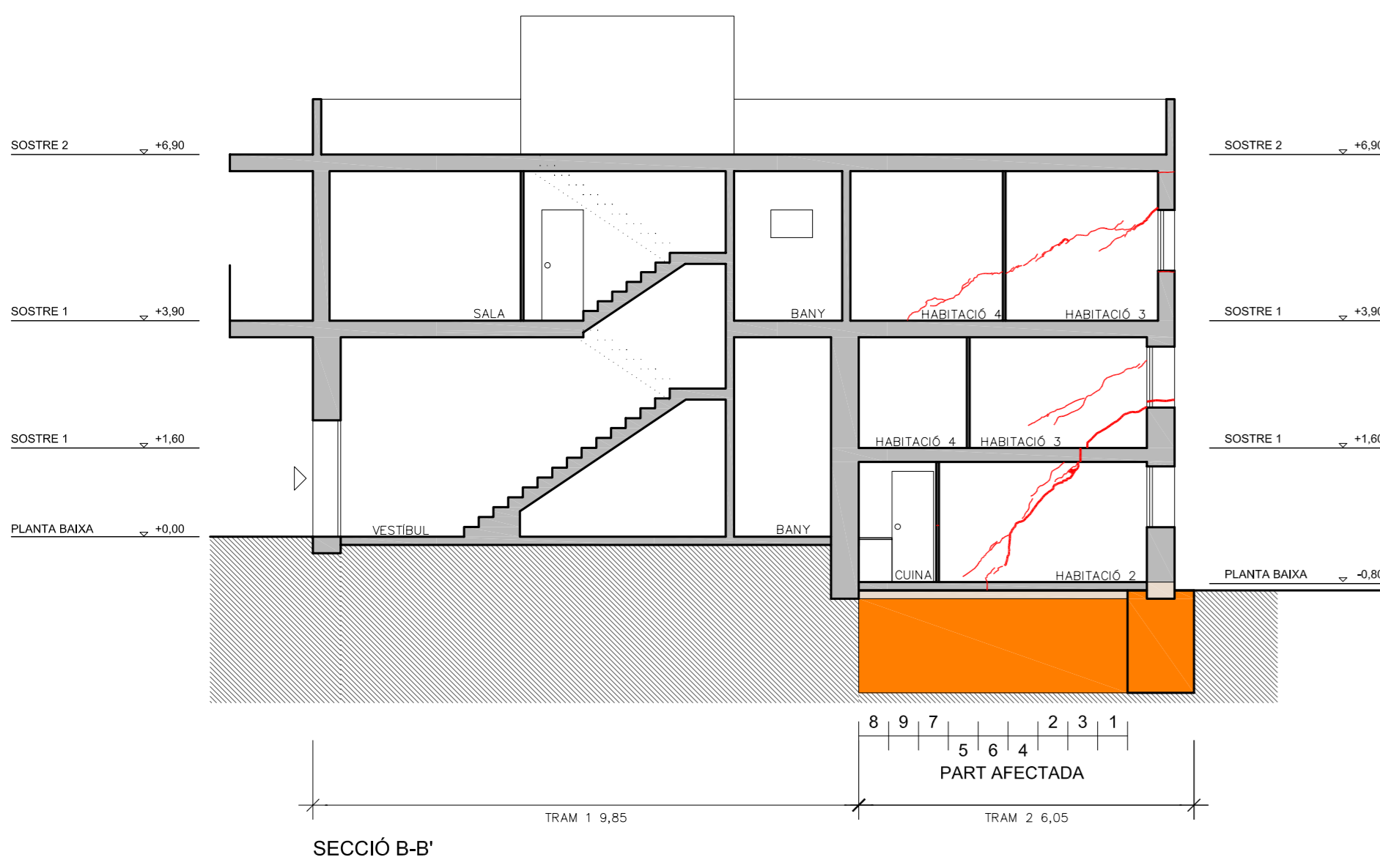


1. Mur original
2. Excavació
3. Encofrat
4. Estrebat. Les varilles són d'acer B 400 S, corrugades, de Ø20mm. i un cop acabat el procés, restaran embegudes a la fonamentació.
5. Formigó de 200 kg/m³ de proporció en volum 1:3:5 amb ciment portland CEM III/B-L 32,5R, pedra de grandària màx. 20mm, elaborat a l'obra amb una formigonera de 250L. i compactat manualment.

La resta de l'excavació es reomplirà amb grava un cop feta la fonamentació.

ESTAT DE CONSERVACIÓ I INTERVENCIIONS

- Fonamentació deficient
- Recalçat
- Esquerdes i fissures / Consolidació d'esquerdes i fissures



Procés de recalçat

- Pas 1. Paret M3: casa i magatzem al mateix temps
- Pas 2. Pareds M2 i M6 al mateix temps
- Pas 3. Pareds M4 i M7 al mateix temps

*Cal seguir escrupolosament la numeració en l'execució del recalçat

