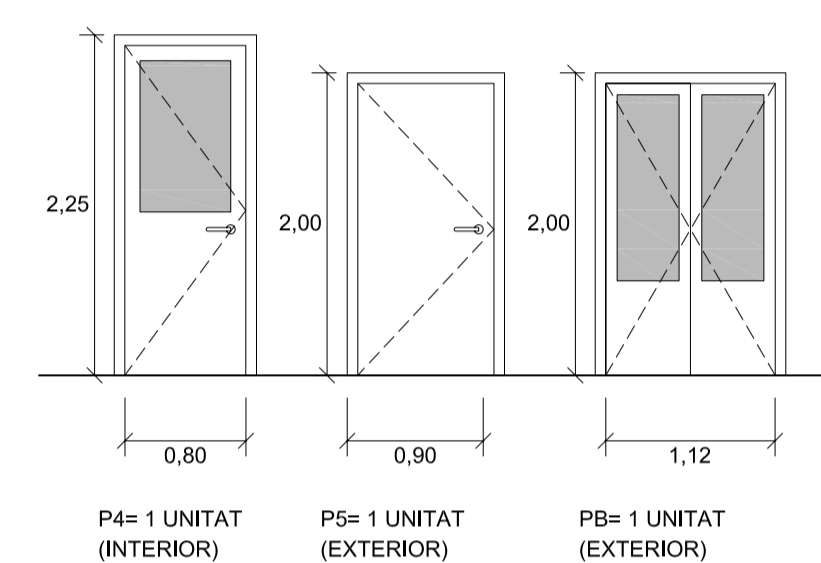
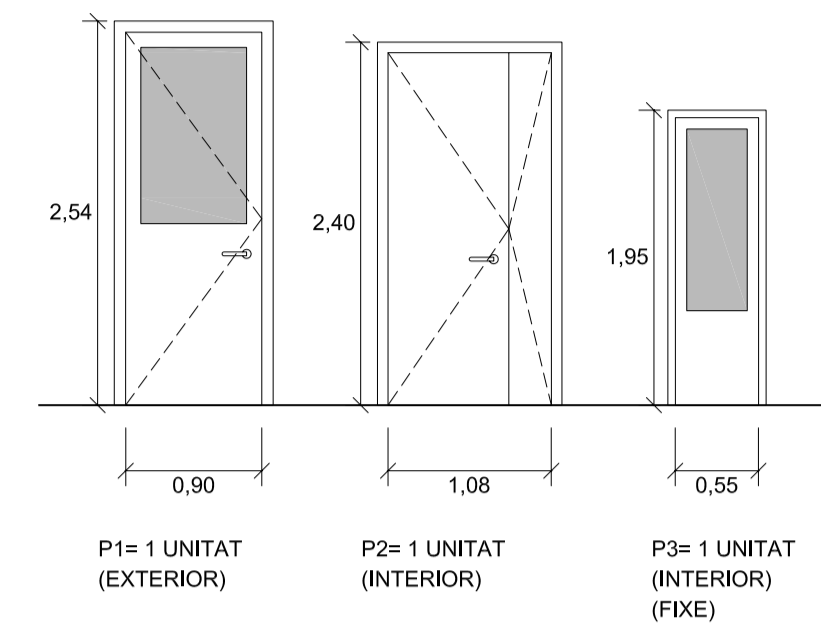
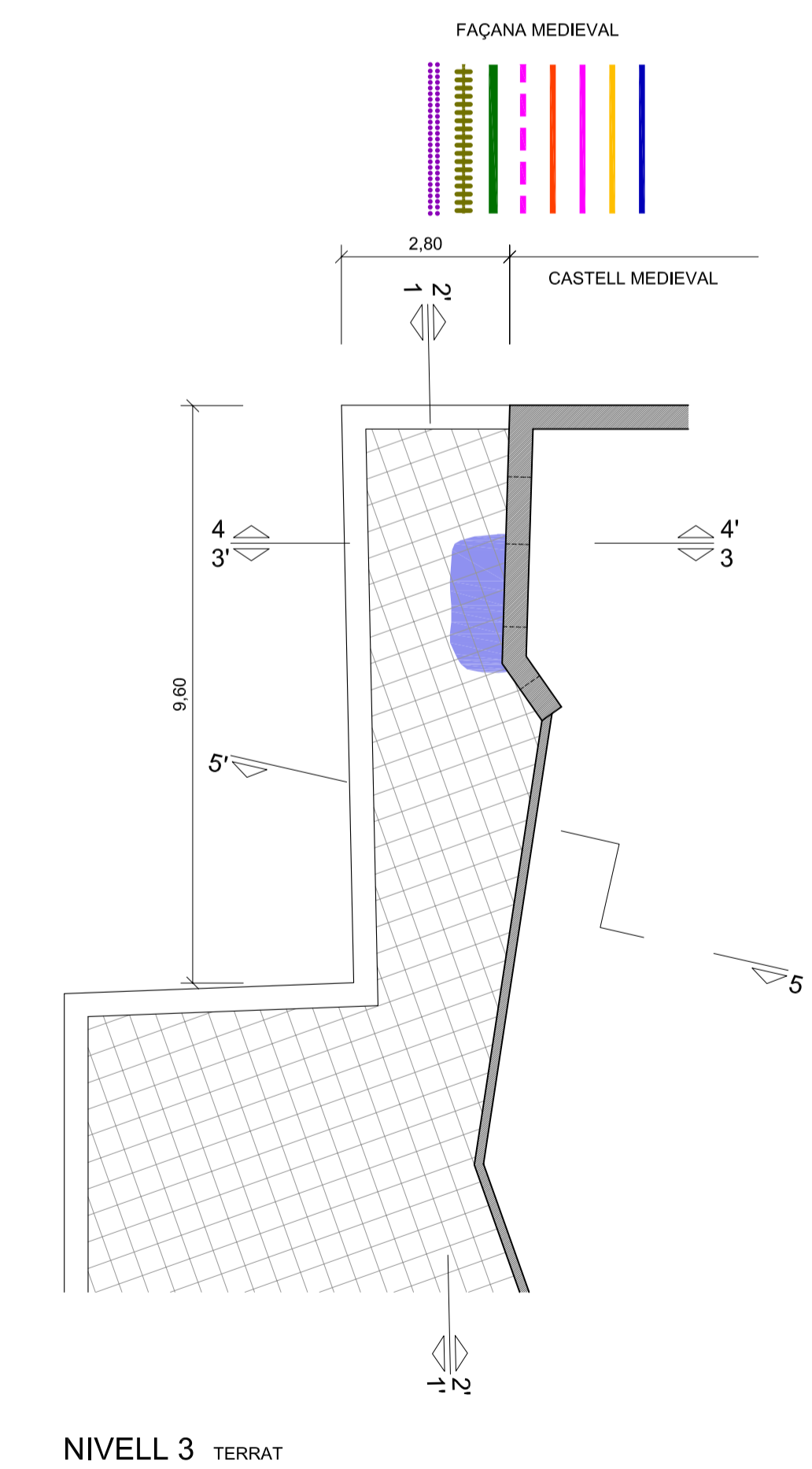
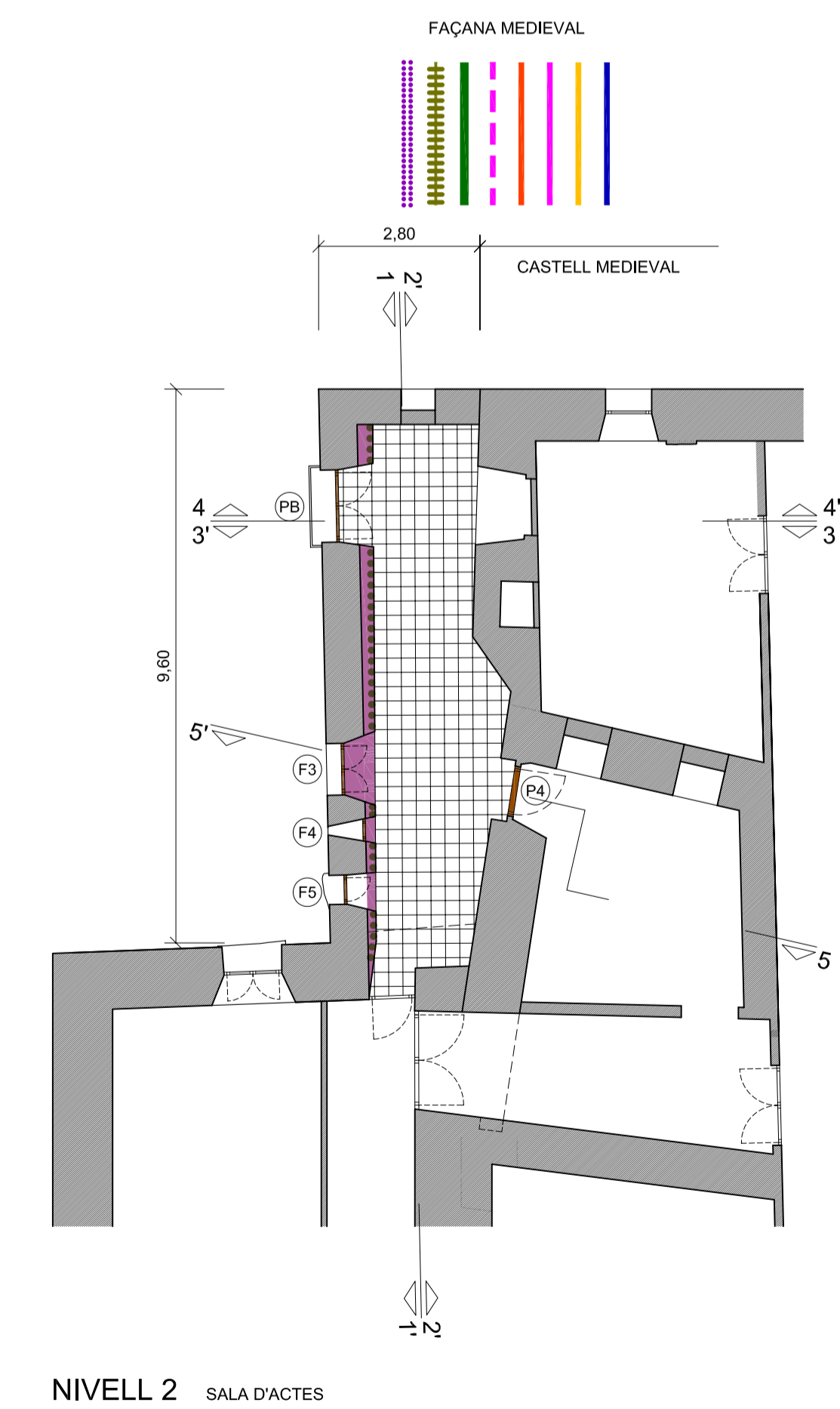
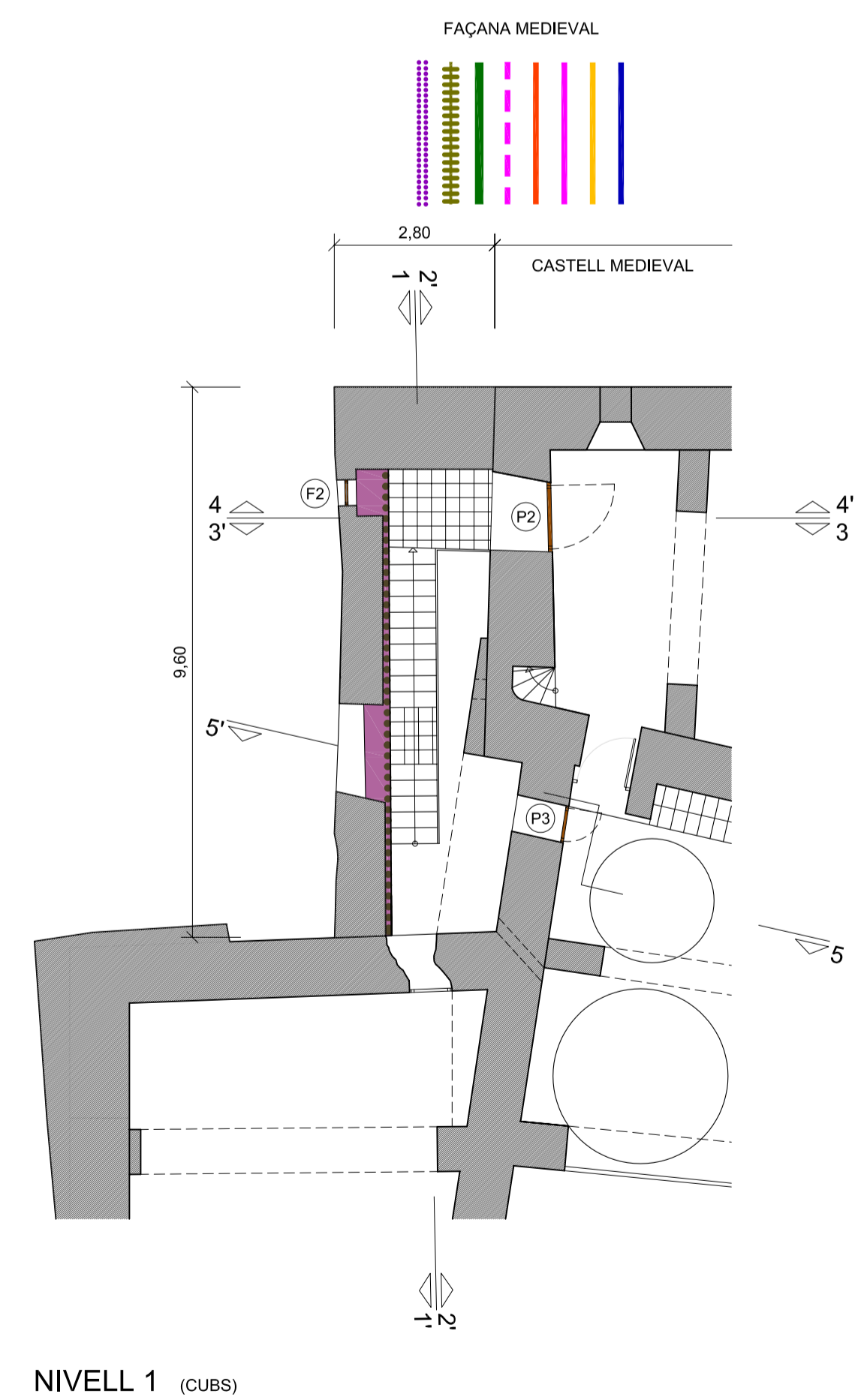
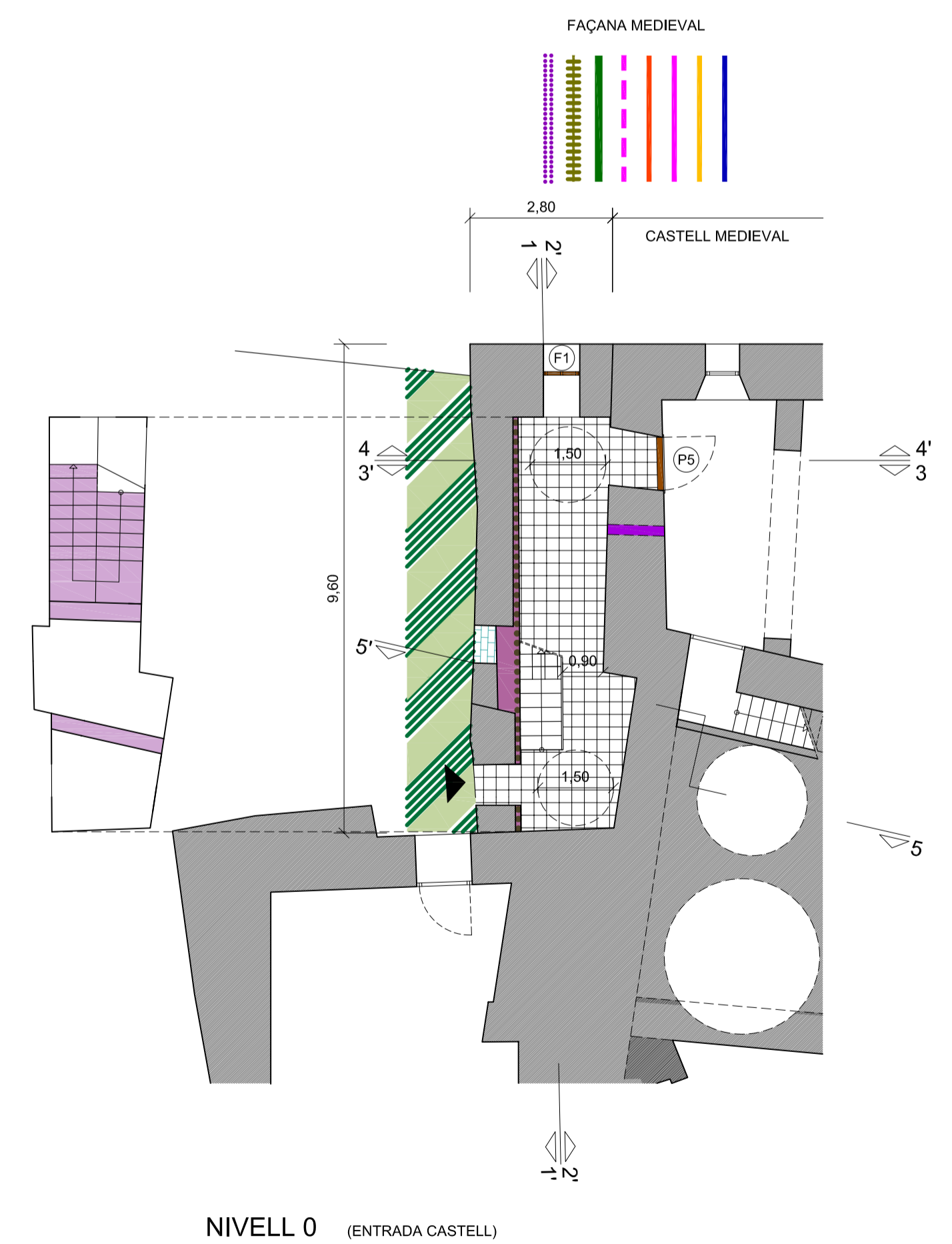
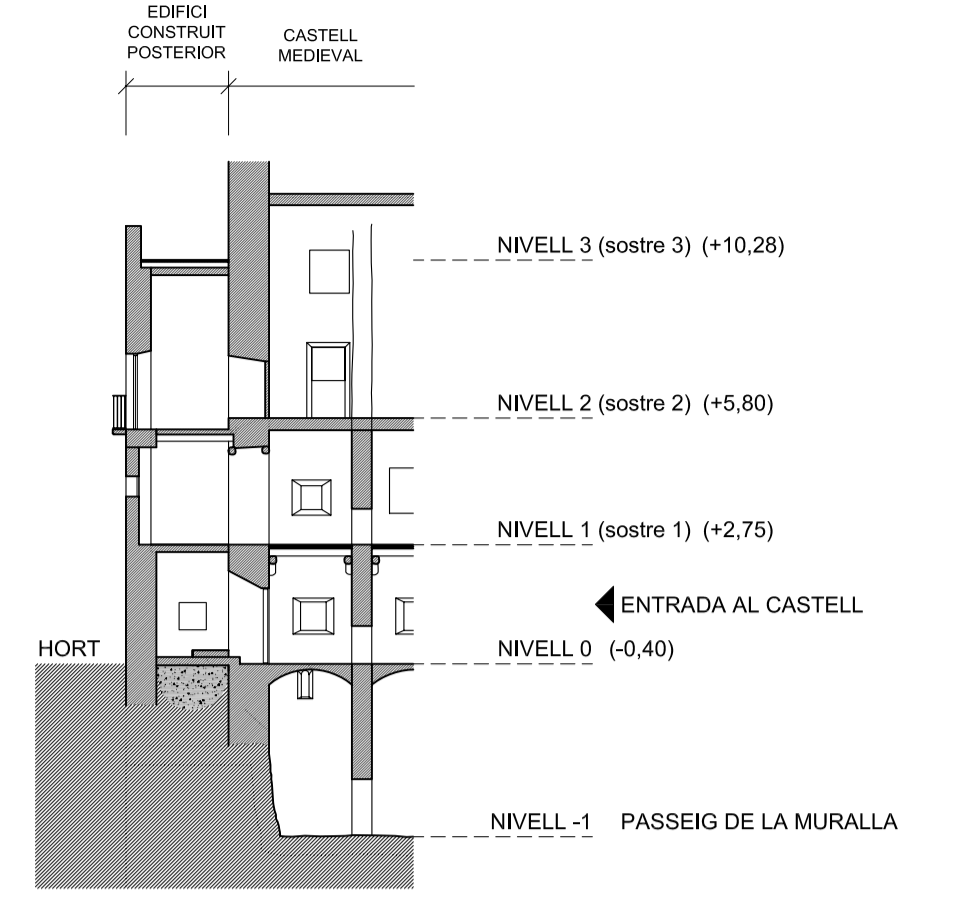
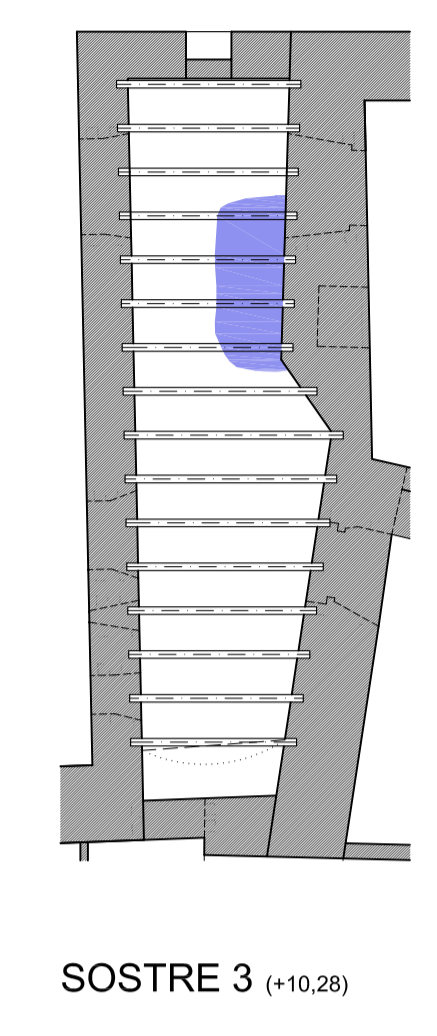
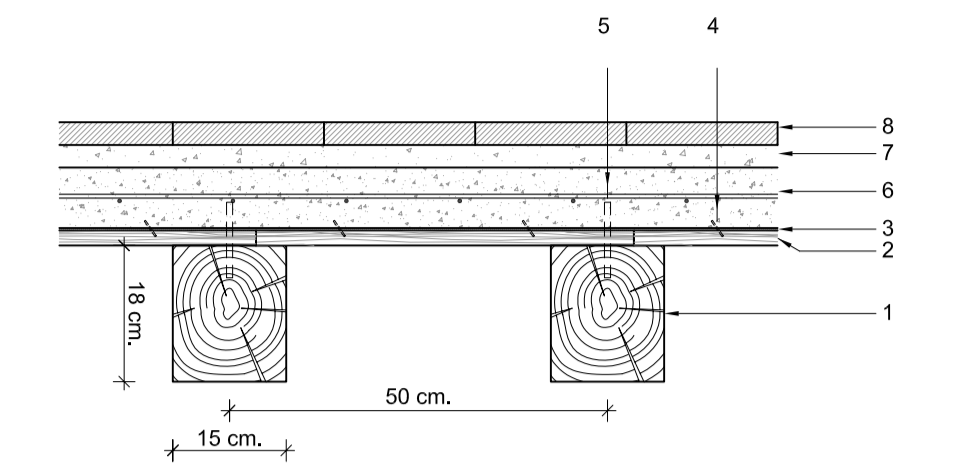
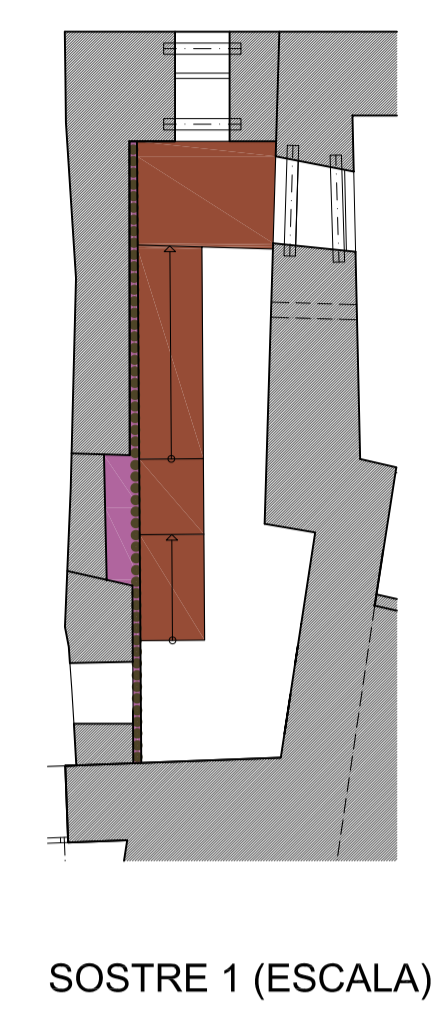
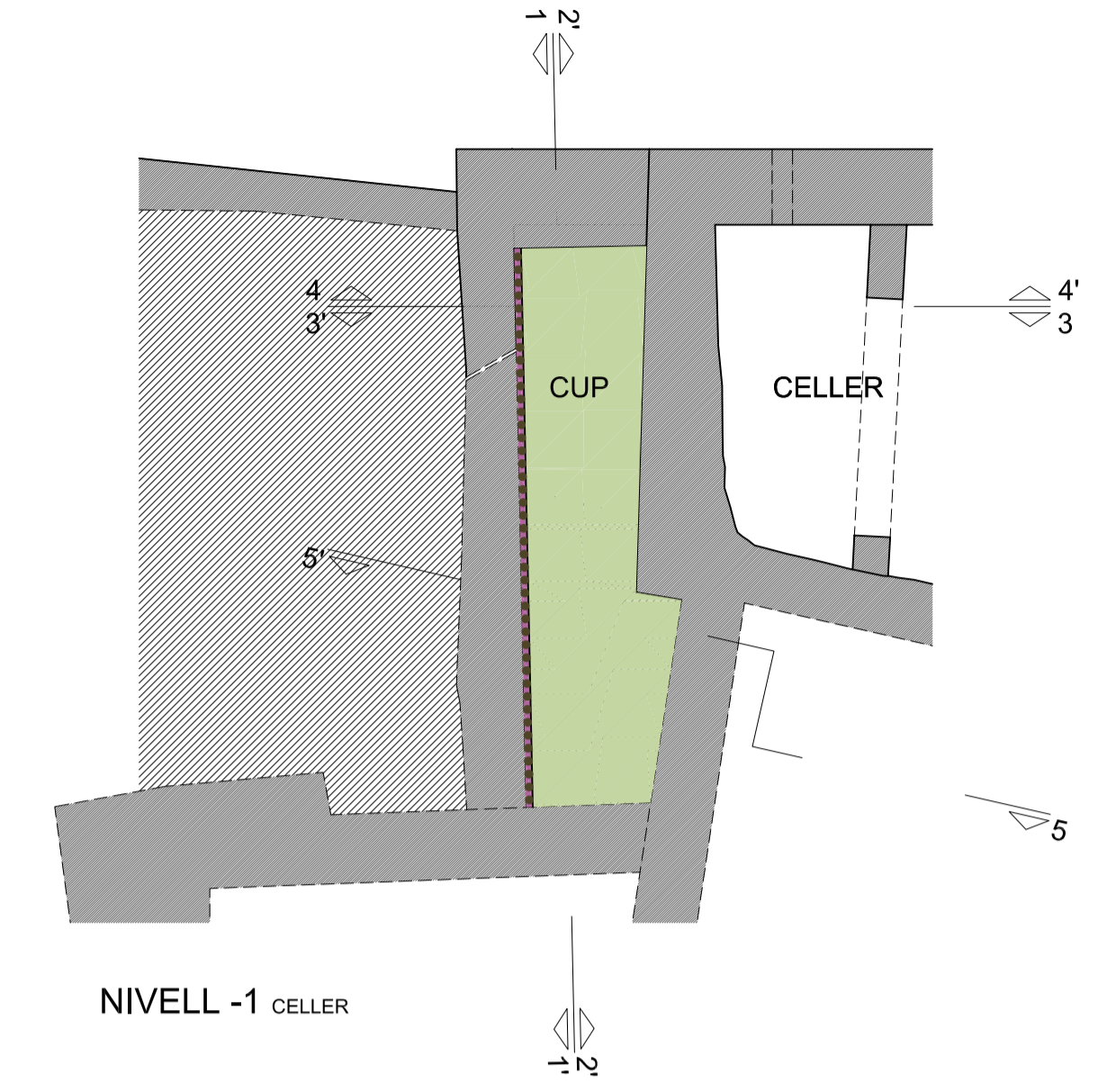
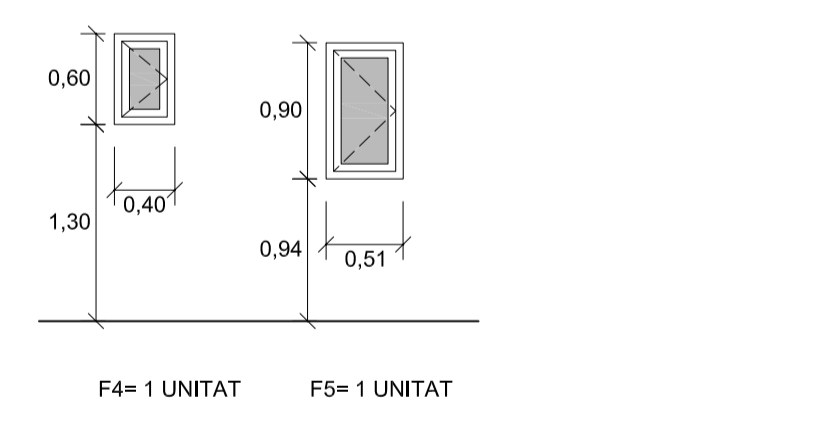
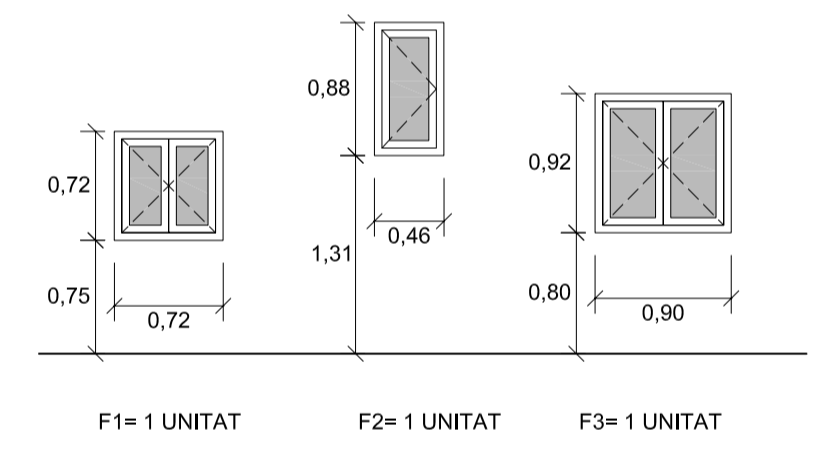


TANCAMENTS
(FUSTA PER A PINTAR) E. 1/50

PORTES



FINESTRES



1. Bigues de fusta
2. Solera de lletes de fusta de 2 cm. de gruix
3. Làmina protectora de PVC, no adherida
4. Connectors cargolats a la solera
5. Conector d'acer Ø 10 unit a la bigueta
6. Capa de compressió 8 cm de gruix de formigó lleuger d'argila expandida, armat amb malla electrosoldada de barres corrugades d'acer B500IT DE 15x15, Ø 5 mm
7. Capa d'anivellació de morter mixt de 3 cm.
8. Paviment de rajoles ceràmiques

Quadre d'intervencions

- Treballs en sòl i enderroc**
- Enderroc de paret / Sostre / Escala
 - Anivellació i drenatge de terreny / Retirada de runa
 - Excavació i retirada de runa amb supervisió arqueològica
- Treballs en murs**
- Sanejat de junts / ataconat de junts
 - Consolidació de maçoneria (façana)
 - Cosit d'esquerdes
 - Restitució de maçoneria
 - Neteja en sec
 - Restitució d'obra de carreus
 - Segellat de fissures
 - Microcosits
 - Reintegració amb morter de restauració
 - Restauració d'aspitllera
 - Entonació cromàtica
 - Consolidació
 - Baixant integrat a parament de reforç
- Treballs en sostre i escales**
- Substitució de sostre
 - Substitució d'escala
 - Impermeabilització de terrassa
- Treballs en tancament practicable**
- Tancaments nous
- Treballs en revestiments i paviments**
- Eliminació d'arrebossats / Enguixats
 - Arrebossats nous
 - Enguixats nous
 - Paviments nous

